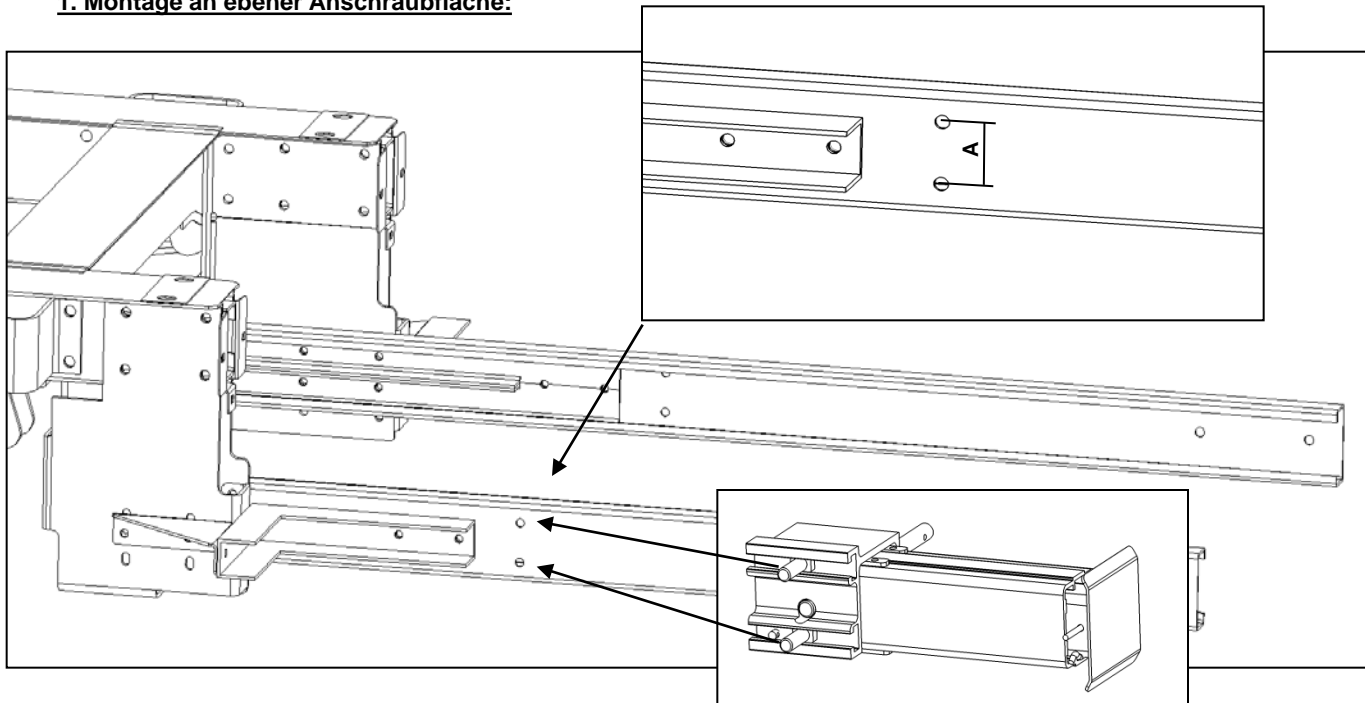




Pflegehinweise:

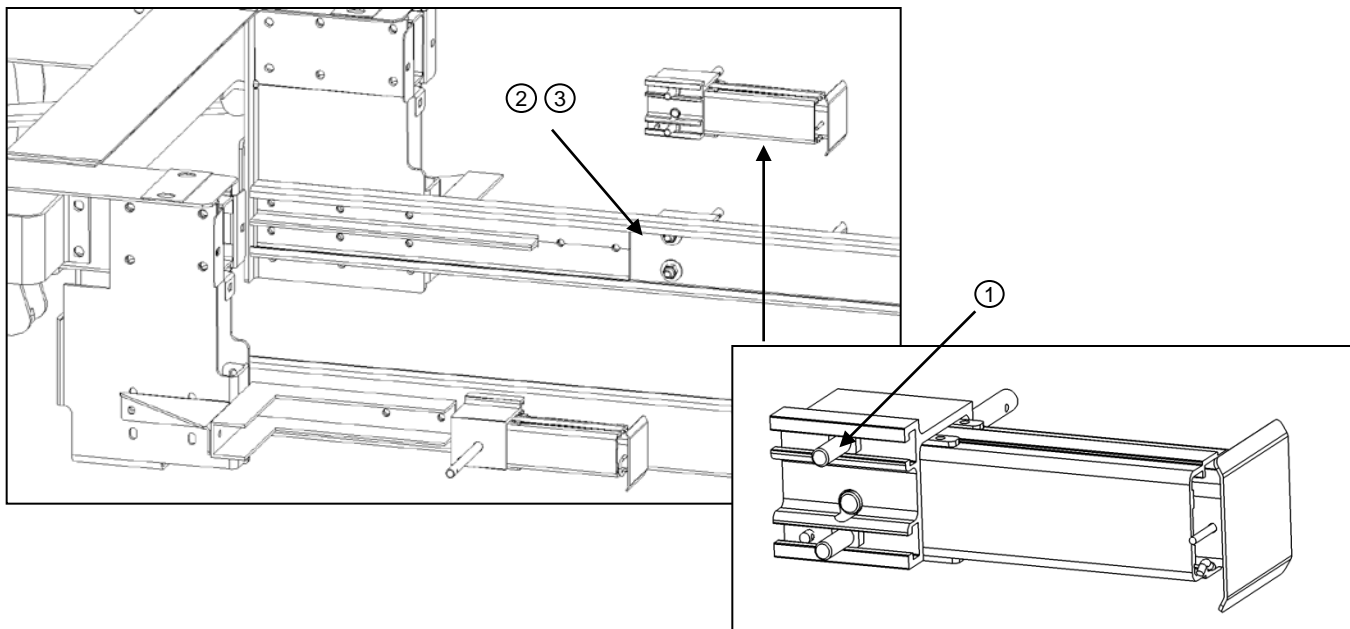
Alle beweglichen Teile sollten in regelmäßigen Abständen oder bei Bedarf gereinigt und gegebenenfalls geölt oder gefettet werden.

1. Montage an ebener Anschraubfläche:



Falls noch keine Bohrungen in der Rahmenverlängerung vorhanden sind, müssen diese noch eingebracht werden. Abstand A= 51mm, Bohrungsdurchmesser 11mm.

ACHTUNG: Auf Korrosionsschutz nach dem Bohren!!!



| Step | Pos. | Bezeichnung / Werkstoff | Menge / Norm |
|------|------|-------------------------|---------------------|
| 01 | 1 | Schraube Kl.8.8 | 4x DIN 933 – M10x30 |
| | 2 | Unterlegscheibe | 4x DIN 9021 – 10,5 |
| | 3 | Mutter Kl.8 | 4x DIN 985 – M10 |



| | |
|------------------------------------|-----------------------|
| Anbauanleitung: | Art. Text Nr.: T00223 |
| Fahrzeugchassis: | |
| Typenbezeichnung: | Alu-Stütze |
| Ableitungszeichnung: | |
| Technische Änderungen vorbehalten: | |

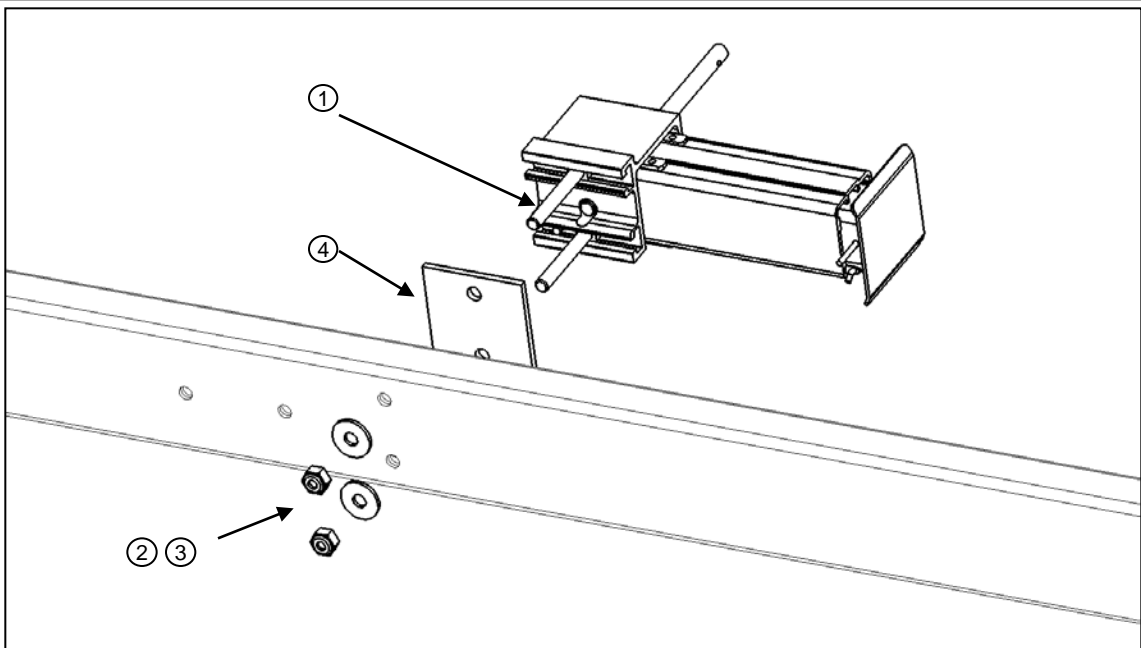
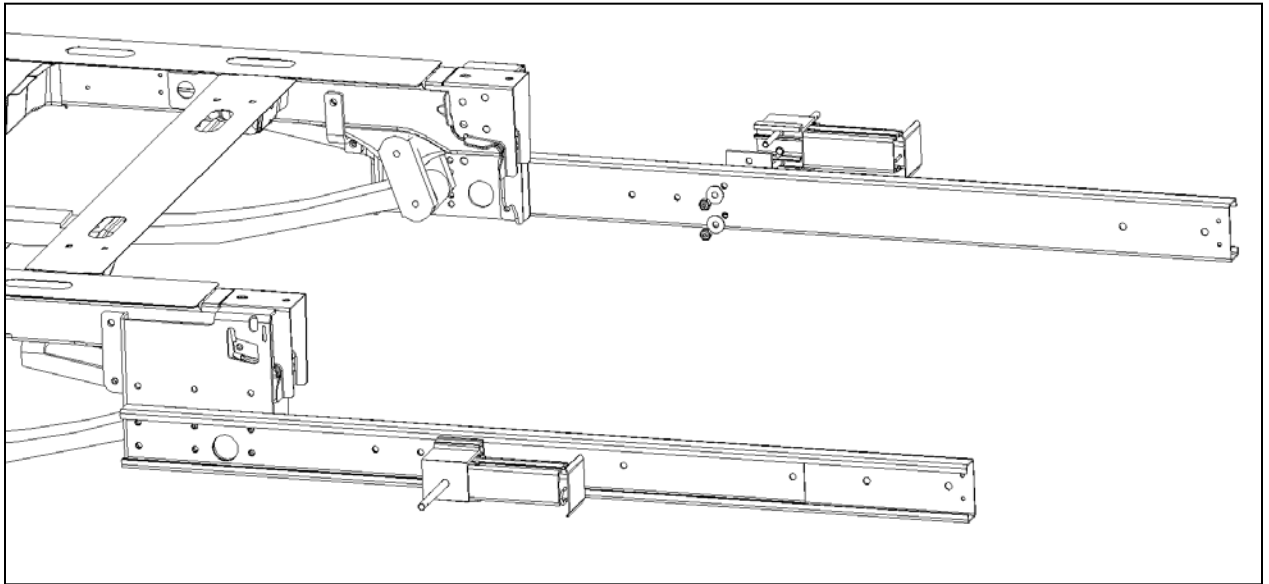
Pflegehinweise:

Alle beweglichen Teile sollten in regelmäßigen Abständen oder bei Bedarf gereinigt und gegebenenfalls geölt oder gefettet werden.

2. Montage an unebener Anschraubfläche:

ACHTUNG: Diese Platten müssen zusätzlich bestellt werden! (Nicht im Lieferumfang enthalten)

Falls noch keine Bohrungen in der Rahmenverlängerung vorhanden sind, müssen diese noch eingebracht werden wie im Punkt 1 auf Seite 1 beschrieben.



| Step | Pos. | Bezeichnung / Werkstoff | Menge / Norm |
|------|------|-------------------------|---------------------|
| 02 | 1 | Schraube Kl.8.8 | 4x DIN 931 – M10x70 |
| | 2 | Unterlegscheibe | 4x DIN 9021 – 10,5 |
| | 3 | Mutter Kl.8 | 4x DIN 985 – M10 |
| | 4 | Halteplatte | 2x |

T00223_ppt